



## VIRTUALNI OSCILOSKOP KREIRAN U LABVIEW

Miloš Božić<sup>1</sup>, Milica Naumović<sup>2</sup>

**Rezime:** U ovom radu je prikazan razvoj virtualnog osciloskopa, koji predstavlja softversku kopiju dvokanalnog osciloskopa poznate firme Tektronix. Osciloskop podržava kartice firme National Instruments, bez razlike da li je u pitanju USB ili PCI varijanta kartice. Virtualni osciloskop se može pokrenuti na bilo kom računaru koji ima potrebne performanse, a radi pod windows operativnim sistemom. Ovakvo virtuelno okruženje može se koristiti kao standardni laboratorijski instrument.

**Ključne reči:** virtualna instrumentacija, osciloskop, LabVIEW

## DESIGN OF VIRTUAL OSCILLOSCOPE IN LABVIEW

**Summary:** This paper presents the development of a virtual oscilloscope, which is the software copy of the two-channel oscilloscope Tektronix. The oscilloscope supports the National Instruments cards, regardless of whether the card is in USB or PCI variant. The developed virtual oscilloscope is compatible with any computer that has the necessary performance and runs under Windows operating system. This virtual environment can be used as a standard laboratory instrument.

**Key words:** virtual instrumentation, oscilloscope, LabVIEW.

### 1. UVOD

LabView kao softverski paket pruža veliku fleksibilnost pri kreiranju aplikacija, ubrzava proces izrade same aplikacije [1]. Aplikacije mogu biti najrazličitijih namena od upravljačkih, nadzornih, mernih, a primenjivanih na najrazličitijim platformama kako u industrijskim, medicinskom, laboratorijskom okruženju, tako i u drugim oblastima [2]. Upotrebom nekih od kompatibilnih akvizicionih uređaja, moguće je na vrlo jednostavan i brz način kreirati raznovrsne aplikacije i vršiti razna merenja, a pri tome ne spuštati se na nivo hardverskog programiranja. Samo programiranje se izvodi u formi funkcionalnih blokova, pri čemu se često ovakav programski jezik naziva grafički ili G programski kod.

U okviru ovog rada LabView je upotrebljen za kreiranje dvo-kanalnog osciloskopa koji je zamišljen da bude replika pravog osciloskopa. Izabran je osciloskop firme Tektronix [3], zbog svojih karakteristika, a i posedovanja istog. Ideja je da se kompletan osciloskop

---

<sup>1</sup> Miloš Božić, dipl.inž.el., Tehnički fakultet, Čačak, e-mail: [mbozic@tfc.kg.ac.rs](mailto:mbozic@tfc.kg.ac.rs)

<sup>2</sup> Milica Naumović, Elektronski fakultet, Niš, e-mail: [milica.naumovic@elfak.ni.ac.rs](mailto:milica.naumovic@elfak.ni.ac.rs)

prekopira u formu virtulanog osciloskopa (u daljem tekstu VI Osciloskop). Zadržana je ista logika kretanja kroz menije osciloskopa kao i sam prikaz signala na osciloskopu.

Ovakav virtualni instrument se može upotrebiti na tri različita načina: simulacija rada osciloskopa; rad osciloskopa u kombinaciji sa nekom od akvizicionih kartica, kao i rad virtualnog osciloskopa u kombinaciji sa stvarnim, fizičkim osciloskopom pri čemu bi veza bila uspostavljena preko serijske RS232 komunikacije.

VI Osciloskop se može upotrebiti za edukaciju pri čemu bi pravi osciloskop bio zamenjen računarom sa odgovarajućom akvizicionom karticom. Na taj način bi se eliminisali troškovi nabavke skupih osciloskopa, za potrebe snimanja i analize signala koji mogu biti zadovoljavajuće akvizirani, primenom jeftinih akvizicionih kartica kao što su NI USB 6008/6009.



**Slika 1:** Izgled fizičkog i VI Osciloskopa firme Tektronix serija TDS 1000

## 2. FIZIČKI NASPRAM VIRTUALNOG OSCILOSKOPA

Većina savremenih osciloskopa spada u grupu digitalnih osciloskopa, što im, za razliku od analognih osciloskopa, pruža dosta dodatnih funkcija koje se nisu mogle, ili je bilo mnogo komplikovano realizovati sa analognim osciloskopima. Savremeni dvokanalni osciloskopi pružaju funkcije kao što su sabiranje i oduzimanje signala koji se dovode na kanalima. Pored ovih jednostavnih matematičkih funkcija, postoji mogućnost prikaza signala u frekvencijskom domenu i analiza harmonijskog sadržaja signala. Moguće je pratiti veliki broj parametara signala kao što su efektivna, peak to peak vrednost, vremena trajanja segmenata od interesa i dr. U tabeli 1 su date neke osnovne karakteristike osciloskopa Tektronix serije TDS 1000 i virtualnog osciloskopa.

**Tabela 1:** Osnovne karakteristike fizičkog i virtualnog osciloskopa

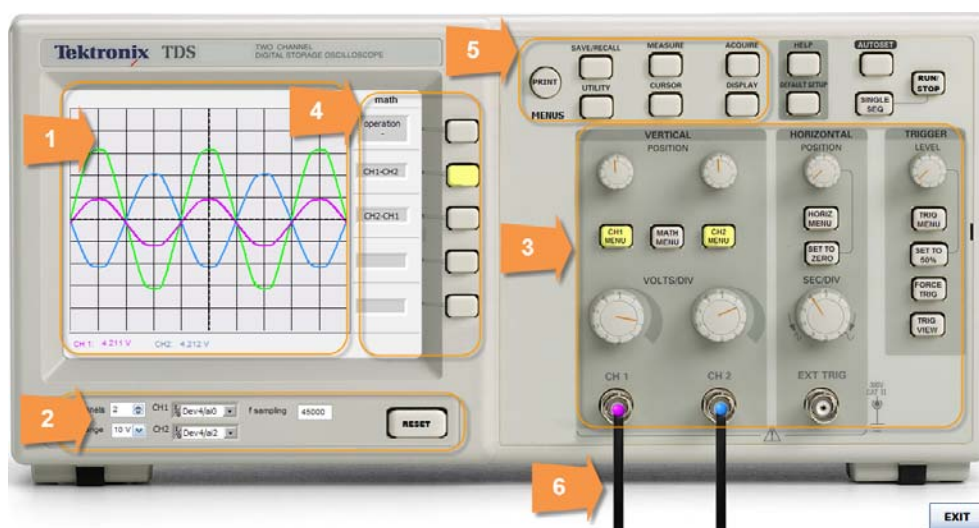
Osciloskop	TDS1001B	VI Osciloskop
Propusni opseg	40Mhz	Zavisi od upotrebjene kartice
Brzina smplovanja	500 MS/s	Zavisi od upotrebjene karitce
Dužina snimljenih podataka	2.5k tačaka	Praktično neograničeno
Broj analognih kanala	2	Zavisi od upotrebjene kartice

Nasuprot ovom fizičkom osciloskopu, virtualni osciloskop pruža dosta više fleksibilnosti i mogućnosti. Fizički osciloskop je ograničen na mogućnosti koje su mu fabrički dodeljene, dok sa druge strane virtualni osciloskop pruža mogućnost dodavanja onih funkcija koje su potrebne. Broj funkcija i mogućnosti virtualnog osciloscopa zavise samo od ideja kreatora i potreba. Sa virtualnim osciloskopom moguće je, pored osnovnih matematičkih funkcija nad signalom, kao što su sabiranje i oduzimanje signala, vršiti i mnogo složenije funkcije. Na primer, moguće je direktno izračunavati snage (aktivnu, reaktivnu), moguće je izračunavati fazni stav između napona i struje, kao i dobiti vrednost THD faktora.

U okviru ovog rada virtualnom osciloskopu nisu dodeljene funkcije koje nisu podržane u fizičkom osciloskopu. Jedan razlog zašto je izabrana skromnija varijanta je, da studenti u radu sa ovim osciloskopom nauče kako se radi i sa pravim fizičkim osciloskopom. Drugi razlog zbog kojeg mu nisu dodeljene sve moguće funkcije, koje može posedovati, je to što bi postao sasvim drugi instrument (mrežni analizator), a ne osciloskop kako je prvobitno zamišljen.

### 3. OPIS VIRTUALNOG OSCILOSKOPA

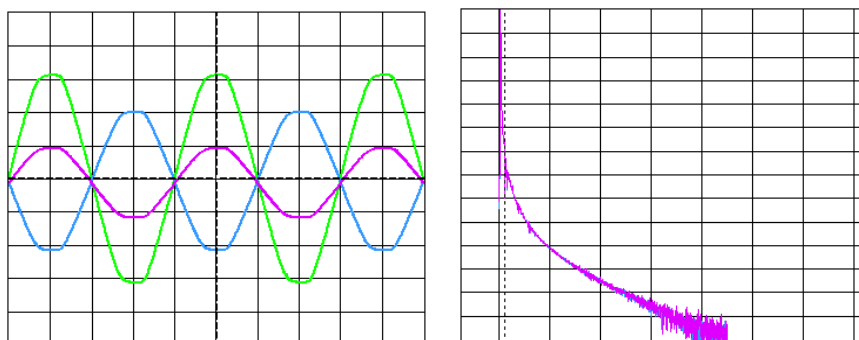
Izgled virtualnog osciloscopa je dat na slici 2.



Slika 2: Izgled aplikacije virtualni osciloskop

Osnovni elementi aplikacije VI osciloskop opisani su u nastavku rada.

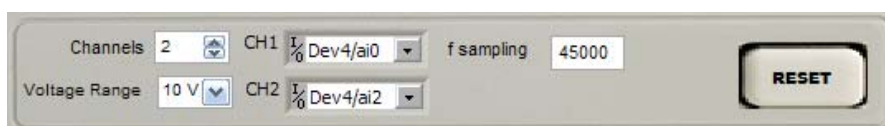
1. Displej osciloscopa, ujedno i glavni deo osciloscopa na kome se vrši prikaz signala koji su od interesa za analizu. Na displeju se mogu pratiti signali kako u vremenskom tako i u spektralnom domenu (slika 3).



**Slika 3:** Prikaz signala u vremenskom i frekvencijskom domenu

2. U ovom delu se nalaze podešavanja vezana za izbor akvizicione kartice koja se koristi u kombinaciji sa VI osciloskopom. Ovakav meni ne postoji na fizičkom osciloskopu, ali mora postojati na VI osciloskopu, iz razloga što se može koristiti sa velikim brojem kartica firme National Instruments, pri čemu je samo potrebno izabrati priključenu karticu i podesiti osnovne parametre kao što su (slika 4):

- *Channels*: Broj upotrebljenih kanala (u slučaju ovog osciloskopa 1 ili 2, mada maksimalan broj kanala zavisi isključivo od kapaciteta kartice)
- *f sampling*: Maksimalna frekvencija semplovanja zavisi isključivo od maksimalnog broja semplova/sekundi upotrebjene kartice. Maksimalna frekvencija semplovanja se deli sa brojem upotrebljenih kanala.
- *Voltage range*: Iz padajućeg menija je moguće izabrati sa kojim naponskim nivom signala se želi raditi. Ostavljene su mogućnosti: 1, 5, 10 i 20V. Opseg je potrebno prilagoditi merenom signalu da bi se iskoristila maksimalna rezolucija AD konvertora.
- *CH1, CH2*: Iz ovih padajućih menija se vrši izbor kartica koje su priključene na računar, kao i dostupni kanali.
- *RESET*: Ovaj taster se koristi kada se za vreme rada VI osciloskopa promeni neko od podešavanja, kako bi se aplikacija prilagodila trenutnoj konfiguraciji.



**Slika 4:** Meni za izbor kartice, kanala, naponskog nivoa i frekvencije semplovanje

3. Ovaj deo je obavezni deo svakog osciloskopa i sastoji se iz podešavanja vezanih za pomeranje signala po vertikalnoj i horizontalnoj osi (slika 5). Takođe, pored ovih opcija, tu je opcija trigerovanja koja obezbeđuje poravnanje signala u odnosu na željeni naponski nivo.



**Slika 5:** Podešavanje signala po vertikalnoj i horizontalnoj osi, i podešavanje nivoa trigerovanja

4. Deo koji predstavlja rad sa željenim menijem. Moguće je izabrati željeni meni, a zatim u okviru tog menija birati operaciju sa kojom se želi raditi. Na osnovu izabrane operacije prikazuju se moguće opcije. Na slici 6 je dat primer izabranog menija sa svojim operacijama i opcijama. Izabrana je operacija oduzimanje i na osnovu tog izbora kao opcije se pojavljuju oduzimanje prvog kanala od drugog ili drugog od prvog. U slučaju da se izabere operacija sabiranje, dostupna je samo jedna opcija i to CH1+CH2.



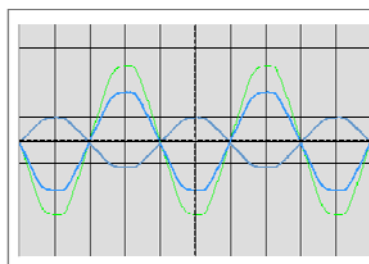
**Slika 6:** Rad sa menijem

5. U okviru ovog dela se nalaze tasteri koji omogućavaju rad sa menijima, delovanjem na taster PRINT, generiše se izveštaj o trenutnim merenjima kao i o trenutnoj vrednosti pojedinih kontrola koje su od interesa za generisanje izveštaja. Izveštaj se može generisati u nekom od standardnih formata kao što su .pdf, .doc, ili html. U ovom slučaju izabran je html format. Na slici 7 je dat prikaz generisanog izveštaja. Forma izveštaja se može prilagoditi potrebama.

U okviru ovog menija se nalazi i meni za rad sa kursorima. Izborom ovog menija moguće je vršiti merenje trenutnih vrednosti na pozicijama gde se nalazi kursor. Položaj kursora za merenje se menja korišćenjem miša. Ovaj način se razlikuje od onog kakav je na fizičkom osciloskopu, što je mnogo komfornije nego primenom potencijometarskih kontrola.

6. Ovaj deo prikazuje trenutno povezani kanal.

Podaci snimljeni primenom ViOsciloskopa dana 4/12/2012 u 2:20 PM



Acquisition Rate (Per Channel): 25 MHz

Ch 0 Amplitude: 1.295 V

Ch 1 Amplitude: 4.292 V

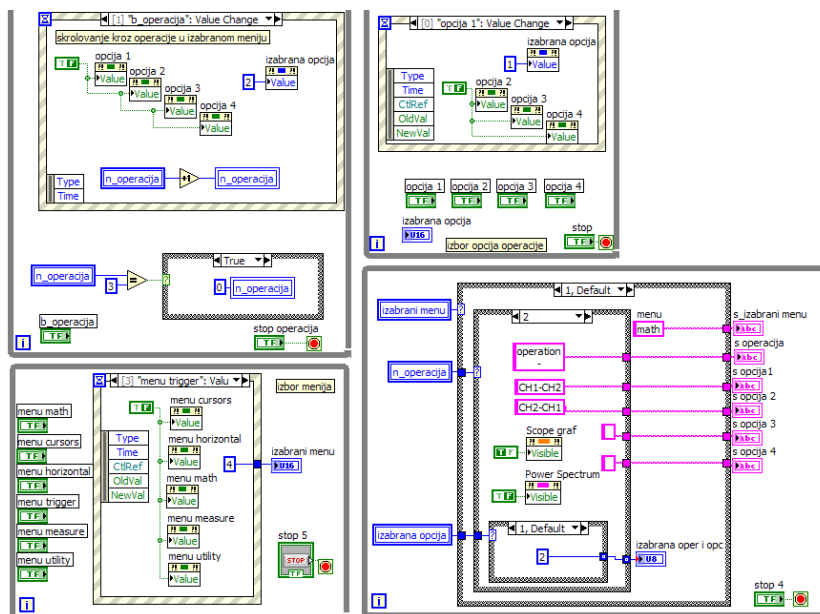
Ch 0 frekvencija: 50.02 Hz

Ch 1 frekvencija: 50.02 Hz

**Slika 7:** Izveštaj o merenju

#### 4. IZGLLED PROGRAMSKOG KODA

Prednosti grafičkog programiranja su mnogobrojne. Realizacija probnih aplikacija je jednostavna i brza. Složene funkcije se realizuju na veoma jednostavan način. Problemi, međutim, nastaju u slučaju prevelikih i nepreglednih aplikacija. Primitimo da razvijeni VI osciloskop predstavlja složenu aplikaciju. Kako zbog veličine nije moguće prikazati kompletan programski kod, na slici 8 je prikazan deo koda koji obezbeđuje rad sa menijima.



Slika 8: Izgled koda za rad sa menijima

#### 5. ZAKLJUČAK

LabVIEW dvokanalni VI Osciloskop predstavlja jeftino i vrlo fleksibilno rešenje. Prednost nad fizičkim osciloskopom se ogleda u mogućnosti proširivanja njegovih funkcija. Naime, moguće je dodati mnoge druge funkcije i na taj način stvoriti mnogo moćniji instrument od osciloskopa. Primenom jeftinih kartica, kao što su NI USB 6008, mogu se dobiti zadovoljavajući rezultati. Ovakav osciloskop može koristiti studentima na kursovima kao što su elektrotehnika, elektronika, automatsko upravljanje, pružajući funkciju osciloskopa sa dva kanala, dok se ostali, slobodni ulazi i izlazi mogu iskoristiti za neke druge funkcije, kao što su funkcije upravljačkog tipa i slično.

#### 6. LITERATURA

- [1] <http://www.ni.com/labview/whatis/>
- [2] Nesimi, E.: LabVIEW for electric circuits, machines, drives and laboratories, Prentice Hall, New Jersey, 2002
- [3] <http://www.tek.com>